

Kwaliteitsverklaring

Warmtedoorgangscoefficiënt U_w van het Passiefkozijn

Product : Houten kozijnen
Product naam : Passiefkozijn
Producent : Timmerfabriek Overbeek B.V.
Materiaal : Sandwich lariks
Afmeting : 1,23 x 1,48 m

Afstandhouder : Thermix® TX.N®
 Ψ_{glas} : 0,039 W/(m.K)

	Vastglas	Draaikiepraam
$U_{\text{fr;gemiddeld}}$	0,89 W/(m ² .K)	0,92 W/(m ² .K)
$U_{\text{w/d}}$	0,76 W/(m ² .K)	0,80 W/(m ² .K)

U_w -gem 0,78 W/(m².K)

Waarden volgens rapport Wz070337aaA2.gs
Adviesburo Nieman B.V. d.d. 15-10-2009

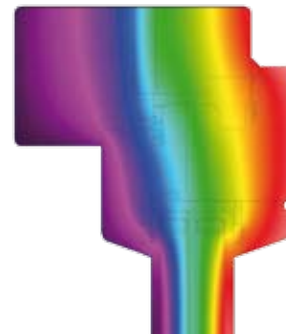
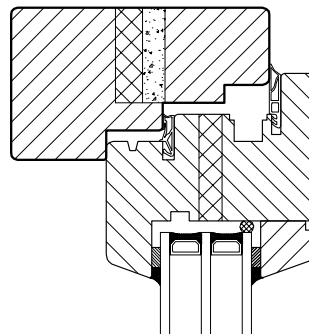
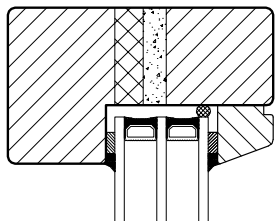


Zwolle, 15 oktober 2009

ing. G.A. Starink

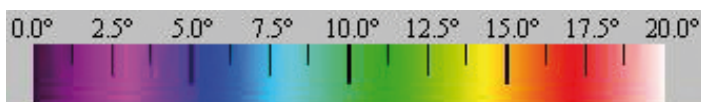
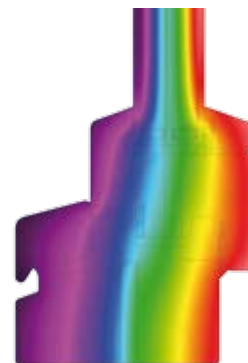
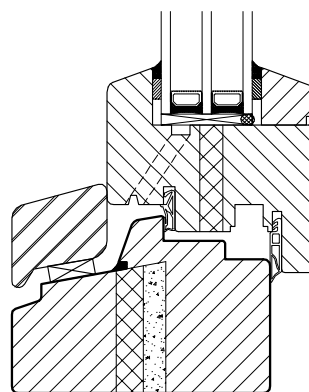
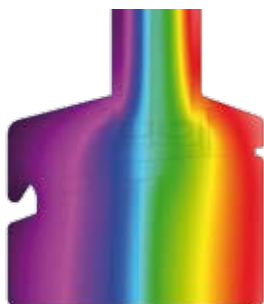
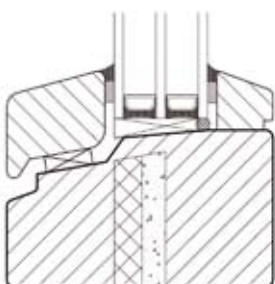


De waarden zijn met de grootste zorg door Adviesburo Nieman B.V. berekend conform NEN 1068:2001 en EN-ISO 10077-2.



Vastglas

Draaikiepraam



Kozijnen en ramen opgebouwd uit geïsoleerd hout, bestaande uit verschillende materialen ($\lambda = 0,12, 0,035$ en $0,07 \text{ W/(m.K)}$).

Beglazing

Dikte	:	40mm (4-14-4-14-4)
U_{glas}	:	0,60 $\text{W/(m}^2\text{.K)}$
Afstandhouder	:	Thermix® TX.N®
Ψ_{glas}	:	0,039 W/(m.K)

	Vastglas	Draaikiepraam
$U_{\text{fr; onderdorpel}}$	0,89 $\text{W/(m}^2\text{.K)}$	0,92 $\text{W/(m}^2\text{.K)}$
$U_{\text{fr; bovendorpel en stijl}}$	0,89 $\text{W/(m}^2\text{.K)}$	0,92 $\text{W/(m}^2\text{.K)}$
$U_{\text{fr; gemiddeld*}}$	0,89 $\text{W/(m}^2\text{.K)}$	0,92 $\text{W/(m}^2\text{.K)}$
U_{w}	0,76 $\text{W/(m}^2\text{.K)}$	0,80 $\text{W/(m}^2\text{.K)}$

* gemiddelde U-waarde voor kozijn met afmeting 1,23 x 1,48 m

Gemiddelde warmtedoorgangscoefficiënt passiefkozijn
0,78 $\text{W/(m}^2\text{.K)}$

Producent : Timmerfabriek Overbeek B.V.
 Textielstraat 22 7483 PB Haaksbergen
 tel: 053 - 5721409 fax: 053 - 5726365
 e-mail: info@tifaoverbeek.nl web: www.tifaoverbeek.nl

Berekeningen : Adviesburo Nieman B.V. te Zwolle



De waarden zijn met de grootste zorg door Adviesburo Nieman B.V. berekend conform NEN 1068:2001 en EN-ISO 10077-2